

МІНІСТЕРСТВО ОСВІТИ І НАУКИ УКРАЇНИ

Національний авіаційний університет



ОСВІТНЬО-ПРОФЕСІЙНА ПРОГРАМА

«Літаки і вертольоти»

Другого (магістерського) рівня вищої освіти

за спеціальністю

134 Авіаційна та ракетно-космічна техніка

галузі знань


13 Механічна інженерія

СМЯ НАУ ОПП 07.02.04 – 05 – 2024

Освітньо-професійна програма
Затверджена Вченою радою Університету
Протокол № _____ від _____ 2024 р.

Вводиться в дію наказом
Голови комісії з реорганізації НАУ, в.о.
ректора Володимир ШУЛЬГА

Наказ № _____ від _____ 2024 р.

| | | | |
|---|---|----------------|------------------------------------|
|  | ОСВІТНЬО-ПРОФЕСІЙНА ПРОГРАМА Літаки і вертольоти Спеціальність 134 Авіаційна та ракетно-космічна техніка Галузь знань 13 Механічна інженерія Рівень вищої освіти - другий (магістерський) | Шифр документа | СМЯ НАУ ОПП 07.02.04- 05 - 2024 |
| | | Стор. 2 з 17 | |

Стандарт вищої освіти: другий (магістерський) рівень вищої освіти, галузь знань 13 Механічна інженерія, спеціальність 134 Авіаційна та ракетно-космічна техніка.

Стандарт вищої освіти затверджено і введено в дію наказом Міністерства освіти і науки України від 23.12.2021 р. № 1422.


ЛИСТ ПОГОДЖЕННЯ освітньо-професійної програми

ПОГОДЖЕНО
Науково-методичною радою
Національного авіаційного університету
протокол № _____
від « ____ » _____ 2024 р.
Голова Науково-методичної ради,
проректор з навчальної роботи
_____ Анатолій ПОЛУХІН

ПОГОДЖЕНО
Вченою радою Аерокосмічного факультету
протокол № _____
від « ____ » _____ 2024 р.
Голова вченої ради Аерокосмічного
факультету
_____ Микола КУЛИК

ПОГОДЖЕНО
Кафедрою гідрогазових систем
протокол засідання № _____
від « ____ » _____ 2024 р.
Завідувач кафедри гідрогазових систем
_____ Валерій БАДАХ

ПОГОДЖЕНО
Студентською радою Аерокосмічного
факультету
протокол № _____
від « ____ » _____ 2024 р.
Голова студентської ради
_____ Аліна АНДРЕЄВА

| | | | |
|---|---|----------------|------------------------------------|
|  | ОСВІТНЬО-ПРОФЕСІЙНА ПРОГРАМА Літаки і вертольоти Спеціальність 134 Авіаційна та ракетно-космічна техніка Галузь знань 13 Механічна інженерія Рівень вищої освіти - другий (магістерський) | Шифр документа | СМЯ НАУ ОПП 07.02.04- 05 - 2024 |
| | | Стор. 3 з 17 | |

ПЕРЕДМОВА

Розроблено робочою групою освітньо-професійної програми (спеціальності 134 Авіаційна та ракетно-космічна техніка, рік вступу – 2024-й та наступні до нової редакції освітньої програми)

у складі:

ГАРАНТ ОСВІТНЬОЇ ПРОГРАМИ:

Лук'янов Павло Володимирович - канд. фіз. мат. наук, с.н.с., доцент кафедри гідрогазових систем

підпис гаранта

ЧЛЕНИ РОБОЧОЇ ГРУПИ:

Бадах Валерій Миколайович - с.н.с., доцент, завідувач кафедри гідрогазових систем

підпис члена робочої групи

Тарасенко Тарас Валерійович - канд. техн. наук, доцент, доцент кафедри гідрогазових систем

підпис члена робочої групи

Макаренко Руслан Олексійович - канд. техн. наук, доцент, доцент кафедри гідрогазових систем

підпис члена робочої групи

Утюгов Євген - здобувач вищої освіти

підпис здобувача вищої освіти

ЗОВНІШНІ СТЕЙКХОЛДЕРИ:

Мужчина Микола Іванович - генеральний директор ПрАТ київське центральне конструкторське бюро арматуробудування

підпис стейкхолдера

Пінчук Володимир Васильович - Головний конструктор з систем управління, гідравліки і шасі ДП «Антонов»


підпис стейкхолдера

Рецензії, відгуки зовнішніх стейкхолдерів (додаються).

Рівень документа – 3б

Плановий термін між ревізіями – 1 рік

Контрольний примірник

| | | | |
|---|--|----------------|------------------------------------|
|  | ОСВІТНЬО-ПРОФЕСІЙНА ПРОГРАМА Літаки і вертольоти Спеціальність 134 Авіаційна та ракетно-космічна техніка Галузь знань 13 Механічна інженерія Рівень вищої освіти - другий (магістерський) | Шифр документа | СМЯ НАУ ОПП 07.02.04- 05 - 2024 |
| | | Стор. 4 з 17 | |

1. Профіль освітньо-професійної програми

| Розділ 1. Загальна інформація | | |
|---|---|--|
| 1.1. | Повна назва закладу вищої освіти та структурного підрозділу | Національний авіаційний університет, Аерокосмічний факультет Кафедра гідрогазових систем |
| 1.2. | Ступінь вищої освіти та назва кваліфікації мовою оригіналу | Магістр, магістр з авіаційної та ракетно-космічної техніки |
| 1.3. | Офіційна назва освітньо-професійної програми | Літаки і вертольоти |
| 1.4. | Тип диплому та обсяг освітньо-професійної програми | Диплом магістра, одиничний, обсяг програми становить 90 кредитів ЄКТС. Термін навчання 1 рік 4 місяці. Періоди навчання іноземних студентів визначаються окремими наказами університету відповідно до нормативних документів у сфері вищої освіти. |
| 1.5. | Акредитаційна інституція | Державна акредитаційна комісія Міністерства освіти і науки України, сертифікат про акредитацію УД №11006752 |
| 1.6. | Період акредитації | з 08.01.2019р. до 01.07.2024р. |
| 1.7. | Цикл/рівень | НРК України – 7 рівень; FQ-EHEA – другий цикл; EQF-LLL – 7 рівень |
| 1.8. | Передумови | Наявність освітнього ступеня бакалавра Програма фахових вступних випробувань для осіб, що здобули попередній рівень вищої освіти за іншими спеціальностями повинна передбачати перевірку набуття особою компетентностей та результатів навчання, що визначені стандартом вищої освіти зі спеціальності 134 Авіаційна та ракетно-космічна техніка для першого (бакалаврського) рівня вищої освіти. |
| 1.9. | Форма навчання | Очна, заочна. |
| 1.10 | Мова(и) викладання | Українська |
| 1.11 | Інтернет-адреса постійного розміщення опису освітньої програми | http://nau.edu.ua http://aki.nau.edu.ua/ |
| Розділ 2. Ціль освітньо-професійної програми | | |
| 2.1. | Підготовка фахівців здатних розв'язувати складні задачі і проблеми у професійній діяльності, пов'язаній з розробкою, виробництвом та (або) сертифікацією авіаційної та ракетно-космічної техніки, її двигунів та енергетичних установок, конструкцій та функціональних і рідинно-газових систем з врахуванням національних нормативних документів, європейських (EASA) та американських (FAA) норм льотної та аварійної придатності, або у процесі навчання, які пов'язані з проведенням досліджень та/або здійснення інновацій та характеризуються невизначеністю умов і | |



вимог, генерації нових знань та інноваційних ідей на основі інтеграції та інтернаціоналізації освіти, досліджень та практики.

Розділ 3. Характеристика освітньо-професійної програми

| | | |
|------|--|---|
| 3.1 | Предметна область (об'єкт діяльності, теоретичний зміст) | <p><i>Об'єкт діяльності:</i> явища та проблеми, пов'язані з етапами життєвого циклу авіаційної та ракетно-космічної техніки, інжиніринг функціональних і рідинно-газових систем.</p> <p><i>Теоретичний зміст</i> предметної області – теоретичні основи розробки та виробництва об'єктів авіаційної та ракетно-космічної техніки, вивчення методів та засобів проектування функціональних та рідинно-газових систем літальних апаратів, аналіз їх роботи і умов, в яких вони працюють, сертифікація.</p> |
| 3.2. | Орієнтація освітньо-професійної програми | <p><i>Програма має прикладну орієнтацію.</i></p> <p>Базується на загальновідомих положеннях, результатах сучасних наукових досліджень та нових знаннях з проектування та дослідження авіаційної та ракетно-космічної техніки та її систем, необхідних для майбутньої професійної діяльності, магістрів з авіаційної та ракетно-космічної техніки, здатних вирішувати наукові і прикладні проблеми і задачі за умови оволодіння системою загальних та фахових компетентностей.</p> |
| 3.3. | Основний фокус освітньо-професійної програми | <p>Загальна вища освіта за спеціальністю "Авіаційна та ракетно-космічна техніка" з поглибленою спеціальною підготовкою в сфері розробки, створення, дослідження виробів авіаційно-космічної техніки та їх систем.</p> <p><i>Ключові слова:</i> функціональні системи, рідинно-газові системи, проектування літального апарата, проектування функціональних систем, проектування рідинно-газових систем, інженерний аналіз, авіаційна та ракетно-космічна техніка, конструкція повітряного судна, контроль технічного стану, аварійна придатність, випробування, дослідження, сертифікація, технічне обслуговування.</p> |
| 3.4. | Особливості освітньо-професійної програми | <ol style="list-style-type: none">1. Освітньо-професійна програма передбачає проектну діяльність.2. Практична підготовка здобувачів вищої освіти відбувається у конструкторських відділах і секторах підприємств авіаційної галузі, зокрема ДП «Антонов», ПрАТ «Київське центральне конструкторське бюро арматуробудування».3. Частина теоретичної та практичної підготовки здобувачів вищої освіти здійснюється на базі двох філіалів кафедри, підприємств авіакосмічної галузі. Є |



| | | |
|--|--|---|
| | | можливість навчання з елементами дуальної освіти. 4. Викладання обов'язкових навчальних дисциплін орієнтовано на авіаційно-космічну галузь в контексті предметної області спеціальності; - «Методи оптимізації у проектуванні авіаційної техніки»; - «Випробування та сертифікація літальних апаратів»; - «САПР систем обладнання літальних апаратів»; - «Проектування рідинно-газових систем літальних апаратів» та ін. |
|--|--|---|

Розділ 4. Придатність випускників до працевлаштування та подальшого навчання

| | | |
|------|---------------------------------|---|
| 4.1. | Придатність до працевлаштування | Випускники отримують можливість працевлаштування на підприємствах (організаціях, установах) різних форм власності в області авіаційної та ракетно-космічної техніки. Випускники можуть працювати в організаціях, які займаються проектуванням та виготовленням авіаційної техніки; у науково-дослідних, науково-виробничих і спеціальних галузевих установах авіакосмічної промисловості; на авіаційних експлуатаційних підприємствах цивільної авіації (авіакомпанії, центри технічного обслуговування і ремонту авіатехніки, авіаційно-технічні центри та інше.) |
| 4.2. | Подальше навчання | Продовження освіти за третім (освітньо-науковим) рівнем вищої освіти та здобуття додаткових кваліфікацій в системі освіти дорослих. |

Розділ 5. Викладання та оцінювання

| | | |
|------|--|---|
| 5.1. | Викладання та навчання (методи, методики, технології, інструменти та обладнання) | Студентськоцентроване навчання, самонавчання, проблемно-орієнтоване навчання, комбінація лекцій, лабораторних занять із розв'язанням ситуаційних завдань та використанням кейс-методів, тренінги, що розвивають комунікативні та лідерські навички й уміння працювати в команді, виконання проектів, науково-дослідна практика, дослідницькі лабораторні роботи, підготовка кваліфікаційної роботи. <i>Методи, методики та технології</i> – сучасні аналітичні, числові та експериментальні методи дослідження предметної області, методики та технології розв'язання складних задач і проблем, пов'язаних з етапами життєвого циклу авіаційної та ракетно-космічної техніки, її функціональних та рідинно-газових систем. <i>Інструменти та обладнання</i> – лабораторне обладнання із засобами вимірювань, зокрема гідравлічні стенди, аеродинамічні труби, обладнання для досліджень властивостей матеріалів, напружено-деформованого стану конструкцій; обладнання для складання та |
|------|--|---|



| | | |
|---|------------------------------|---|
| | | випробування авіаційної та ракетно-космічної техніки; комп'ютери з інформаційним та спеціалізованим програмним забезпеченням для проектування та виробництва конструкцій авіаційної та ракетно-космічної техніки. Плотер та графічні станції проектування з інформаційним та спеціалізованим програмним забезпеченням для проектування та виробництва конструкцій авіаційної та ракетно-космічної техніки, зокрема: SolidWorks 2008, Catia v5r18, та інші. Стенди для дослідження характеристик гідравлічного і пневматичного приводу, стенди для дослідження характеристик функціональних систем ЛА, навчальний ангар із припарованою сучасною авіаційною і ракетною технікою. |
| 5.2. | Оцінювання | Екзамени, диференційовані заліки, практика, поточний контроль, проектна робота, захист кваліфікаційної роботи. |
| Розділ 6. Програмні компетентності | | |
| 6.1. | Інтегральна компетентність | ІК. Здатність розв'язувати складні задачі і проблеми у професійній діяльності з розробки, виробництва та або(сертифікації авіаційної та ракетно-космічної техніки, її двигунів та енергетичних установок, конструкцій та систем або у процесі навчання, які пов'язані з проведенням досліджень та/або здійснення інновацій, та характеризуються невизначеністю умов і вимог. |
| 6.2. | Загальні компетентності (ЗК) | ЗК01. Здатність до абстрактного мислення, аналізу та синтезу. ЗК02. Здатність виявляти, ставити та вирішувати проблеми. ЗК03. Здатність проводити дослідження на відповідному рівні. ЗК04. Здатність генерувати нові ідеї (креативність). ЗК05. Здатність використовувати інформаційні та комунікаційні технології. ЗК06. Здатність до адаптації та дії в новій ситуації. ЗК07. Визначеність і наполегливість щодо поставлених завдань і взятих обов'язків. ЗК08. Здатність вчитися і оволодівати сучасними знаннями. ЗК09. Здатність застосовувати знання у практичних ситуаціях. |
| 6.3. | Фахові компетентності (ФК) | ФК01. Усвідомлення історії, сучасного стану, проблем та перспектив розвитку авіаційної та ракетно-космічної техніки. ФК02. Здатність критично осмислювати проблеми авіаційної та/або ракетно-космічної техніки, у тому |



числі на межі із суміжними галузями, інженерними науками, фізикою, хімією, екологією, економікою.

ФК03. Здатність обґрунтовувати вибір клас матеріалів для елементів конструкцій авіаційної та ракетно-космічної техніки.

ФК04. Здатність оцінювати техніко-економічну ефективність проектування, досліджень, технологічних процесів та інноваційних розробок.

ФК05. Здатність створювати, удосконалювати та застосовувати математичні та числові методи моделювання властивостей, явищ та процесів у системах та елементах авіаційної та ракетно-космічної техніки.

ФК06. Здатність поставити та вирішити професійні задачі на основі концептуальних спеціалізованих знань, що включають останні наукові здобутки, у галузі гідравлічних, пневматичних, електричних та електронних систем.

ФК07. Здатність виконувати інженерні та управлінські роботи з підготовки виробництва об'єктів авіаційної та ракетно-космічної техніки з використанням нових технологій.

ФК08. Здатність проектувати вироби авіаційної та ракетно-космічної техніки та моделювати фізичні процеси, що відбуваються у функціональних і рідинно-газових системах авіаційної та ракетно-космічної техніки, моделювання архітектури та процесів функціонування окремих підсистем, створення нових систем.

ФК09. Здатність використовувати та впроваджувати нові технології, включаючи використання засобів автоматичного проектування (САПР) та математичні пакети для вирішення проектно-конструкторських задач у професійній діяльності за спеціальністю.

ФК10. Здатність будувати архітектуру та створювати алгоритми роботи функціональних систем авіаційної і ракетно-космічної техніки, проектувати системи та їхні компоненти з урахуванням усіх аспектів їх життєвого циклу та поставленої задачі, включаючи створення, налаштування, експлуатацію, технічне обслуговування та утилізацію.

ФК11. Здатність розробляти, досліджувати, оптимізувати фізичні та математичні моделі процесів та систем (за профілем діяльності), з використанням інформаційно-комп'ютерних, технологій для вирішення



практичних завдань професійної діяльності.

Розділ 7. Програмні результати навчання

7.1.

Програмні результати
навчання (ПРН)

ПР01. Знати і розуміти засади фундаментальних та інженерних наук, що лежать в основі авіаційної та/або ракетно-космічної техніки.

ПР02. Знати і розуміти робочі процеси у системах та елементах авіаційної та/або ракетно-космічної техніки, необхідні для розуміння, опису, вдосконалення та оптимізації їх параметрів.

ПР03. Розуміти та застосовувати при розв'язанні складних професійних (науково-технічних) задач принципи та методи системного аналізу.

ПР04. Використовувати сучасні методи розв'язання винахідницьких задач, захищати інтелектуальну власність та технічні рішення та інші результати професійної (науково-технічної) діяльності.

ПР05. Використовувати новітнє спеціалізоване програмне забезпечення для розв'язання складних задач у професійній (науково-технічній) діяльності відповідно до освітньої програми.

ПР06. Приймати ефективні рішення при виникненні нестандартних складних задач у професійній (науково-технічній) діяльності в умовах невизначеності вимог, наявності спектра думок та обмеженості часу.

ПР07. Виявляти навички самостійної та колективної роботи, лідерські якості, організовувати роботу за умов обмеженого часу з наголосом на професійну сумлінність.

ПР08. Складати звітну документацію за результатами розв'язування складних професійних (науково-технічних) задач, презентувати виконані дослідження у вигляді наукових звітів публікацій, доповідей на конференціях тощо.

ПР09. Обґрунтовано призначати клас матеріалів для елементів та систем авіаційної та ракетно-космічної техніки, обирати і застосовувати ефективні методи модифікації їх властивостей.

ПР10. Розраховувати економічну ефективність виробництва елементів та систем авіаційної та ракетно-космічної техніки.

ПР11. Обґрунтовано призначати показники якості об'єктів авіаційної та ракетно-космічної техніки.

ПР12. Застосовувати вимоги галузевих та міжнародних нормативних документів при формулюванні та



розв'язанні науково-технічних задач проектування, виробництва, ремонту, складання, випробування та (або) сертифікації елементів та об'єктів авіаційної та ракетно-космічної техніки на всіх етапах її життєвого циклу.

ПР13. Оцінювати стійкість та керованість літального апарата, визначати вихідні параметри для формування зовнішнього вигляду авіаційної та ракетно-космічної техніки.

ПР14. Організувати виконання складних завдань у професійній діяльності колективом.

ПР15. Застосовувати сучасні методи та засоби конструкторсько-технологічної підготовки виробництва, в тому числі комп'ютеризованого гнучкого виробництва, складання і випробування елементів та систем сучасної авіаційної та ракетно-космічної техніки.

ПР16. Розраховувати напружено-деформований стан, визначати несійну здатність конструктивних елементів та надійність систем авіаційної та ракетно-космічної техніки з використанням спеціалізованого програмного забезпечення, яке використовується в галузі.

ПР17. Використовувати на практиці сучасні методи та засоби проектування, виробництва, випробування, ремонту та (або) сертифікації систем авіаційної та ракетно-космічної техніки.


ПР18. Визначати та оптимізувати параметри технологічних процесів, в тому числі з застосуванням автоматизованого комп'ютерного проектування виробництва вузлів, агрегатів та систем авіаційної та ракетно-космічної техніки.

ПР19. Володіти знаннями новітніх технологій в галузі проектування виробів авіаційної і ракетно-космічної техніки. Знати і розуміти наукові і математичні положення, що лежать в основі роботи функціональних та рідинно-газових систем авіаційної і ракетно-космічної техніки.

ПР20. Вміти виконувати експериментальні дослідження за професійною тематикою. Мати знання та навички щодо проведення експериментів, збору даних та моделювання фізичних процесів, які відбуваються в рідинно-газових функціональних системах авіаційної і ракетно-космічної техніки. Знати і застосовувати базові концепції і методології моделювання фізичних процесів.



| | | |
|--|--|--|
| | | <p>ПР21. Обґрунтовано вибирати засоби автоматизованого проектування (САПР) для вирішення прикладних завдань; застосовувати на практиці системні та спеціалізовані засоби систем автоматизованого проектування, компонентні технології (платформи) та інтегровані середовища для розробки функціональних і рідинно-газових систем авіаційної та ракетно-космічної техніки.</p> <p>ПР22. Проводити аналітичне дослідження параметрів функціонування функціональних і рідинно-газових систем авіаційної та ракетно-космічної техніки, проводити аналіз обраних методів, засобів їх автоматизованого проектування.</p> |
| Розділ 8. Ресурсне забезпечення реалізації програми | | |
| 8.1. | Кадрове забезпечення | Штатні науково-педагогічні працівники, які залучені до реалізації освітньої складової ОПП, відповідно до ліцензійних вимог мають науковий ступінь та/або вчене звання, є провідними фахівцями у галузі технічних або фізико-математичних наук, а також мають необхідний стаж наукової та педагогічної роботи. |
| 8.2. | Матеріально-технічне забезпечення | Якісне викладання компонентів ОПП забезпечується за допомогою лекційних аудиторій, навчальних лабораторій з гідравлічними стендами, стендами гідравлічного і пневматичного приводу для визначення характеристик агрегатів, дослідними стендами рідинно-газових систем, комп'ютерних класів, програмно-апаратних комплексів для проведення лабораторних занять, технічних засобів навчання. Лабораторії оснащені сучасною комп'ютерною технікою, графічними станціями проектування, плотерами, об'єднаною в локальну мережу за підключенням до Інтернет. |
| 8.3. | Інформаційне та навчально-методичне забезпечення | Інформаційне забезпечення програми включає загальний фонд навчальної та науково-технічної літератури бібліотеки НАУ, доступ до інформаційних ресурсів мережі Інтернет під час проведення занять та самостійної роботи. Науково-педагогічні працівники кафедри створюють електронний фонд навчально-методичного забезпечення, який представлено у репозитарії Національного авіаційного університету за посиланням: https://er.nau.edu.ua/handle/NAU/45863 Методичне забезпечення створюється відповідно до програми підготовки і включає нормативну програмно- |


| | | | |
|---|---|----------------|------------------------------------|
|  | ОСВІТНЬО-ПРОФЕСІЙНА ПРОГРАМА Літаки і вертольоти Спеціальність 134 Авіаційна та ракетно-космічна техніка Галузь знань 13 Механічна інженерія Рівень вищої освіти - другий (магістерський) | Шифр документа | СМЯ НАУ ОПП 07.02.04- 05 - 2024 |
| | | Стор. 12 з 17 | |

| | | |
|---|--|--|
| | | методичну документацію і навчально-методичні комплекси дисциплін. Відповідне інформаційне та навчально-методичне забезпечення розташоване на освітніх платформах Google Classroom. |
| Розділ 9. Академічна мобільність | | |
| 9.1. | Національна кредитна мобільність | Здійснюється на основі договорів між Національним авіаційним університетом та технічними університетами України |
| 9.2. | Міжнародна кредитна мобільність | Здійснюється на основі договорів між Національним авіаційним університетом та вищими навчальними закладами країн-партнерів у рамках Еразмус +. |
| 9.3. | Навчання іноземних здобувачів вищої освіти | Створено умови для навчання іноземних здобувачів вищої освіти в групах з англійською мовою викладання |

2. Перелік компонентів освітньо-професійної програми та їх логічна послідовність

2.1. Перелік компонентів ОПП

| Код н/д | Компоненти освітньо-професійної програми (навчальні дисципліни, курсові проекти (роботи), практики, кваліфікаційна робота) | Кількість кредитів | Форма підсумкового контролю | Семестр | |
|-------------------------------|--|--------------------|-----------------------------|---------|--|
| | | | | | |
| Обов'язкові компоненти | | | | | |
| ОК1 | Ділова іноземна мова | 3,5 | Екзамен | 2 | |
| ОК2 | Філософські проблеми наукового пізнання | 3,5 | Диференційований залік | 1 | |
| ОК3 | Методологія прикладних досліджень у сфері авіаційної та ракетно-космічної техніки | 3,5 | Диференційований залік | 1 | |
| ОК4 | Методи оптимізації в проектуванні авіаційної техніки | 4,5 | Екзамен | 1 | |
| ОК5 | Курсовий проект з дисципліни «Методи оптимізації в проектуванні авіаційної техніки» | 1,5 | Захист | 1 | |
| ОК6 | Надійність та довговічність авіаційної техніки | 4,5 | екзамен | 1 | |
| ОК7 | Проектування систем життєзабезпечення, комфорту та захисту літальних апаратів | 6,0 | Диференційований залік | 1 | |
| ОК8 | САПР систем обладнання літальних апаратів | 6,5 | Диференційований залік | 1 | |
| ОК9 | Випробування та сертифікація літальних апаратів та систем їх обладнання | 3,0 | Екзамен | 2 | |
| ОК10 | Проектування рідинно-газових систем літальних апаратів | 4,5 | Екзамен | 2 | |
| ОК11 | Курсова робота з дисципліни «Проектування рідинно-газових систем літальних апаратів» | 1,0 | Захист | 2 | |
| ОК12 | Науково-дослідна практика у сфері рідинно-газових і функціональних систем | 6,0 | Диференційований залік | 2 | |

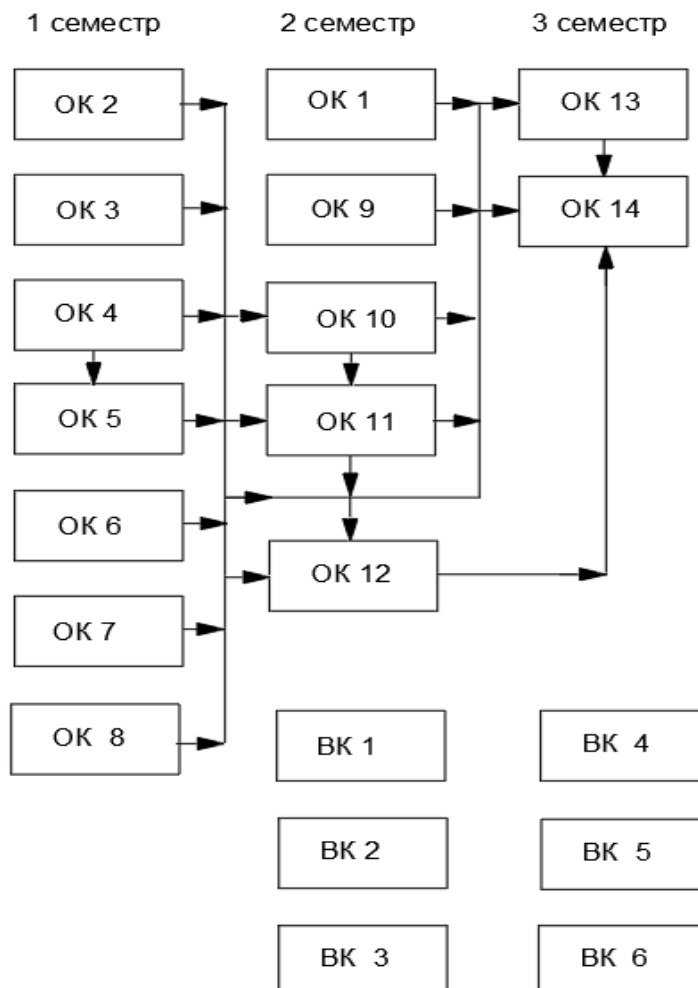
| | | | |
|---|--|----------------|------------------------------------|
|  | ОСВІТНЬО-ПРОФЕСІЙНА ПРОГРАМА Літаки і вертольоти Спеціальність 134 Авіаційна та ракетно-космічна техніка Галузь знань 13 Механічна інженерія Рівень вищої освіти - другий (магістерський) | Шифр документа | СМЯ НАУ ОПП 07.02.04- 05 - 2024 |
| | | Стор. 13 з 17 | |

| | | | | | |
|--|------------------------|-------------------------|------------------------|---|--|
| OK13 | Переддипломна практика | 6,0 | Диференційований залік | 3 | |
| OK14 | Кваліфікаційна робота | 12,0 | захист | 3 | |
| Загальний обсяг обов'язкових компонентів: | | 66 кредитів ЄКТС | | | |
| Вибіркові компоненти* | | | | | |
| BK1 | Дисципліна 1 | 4,0 | диференційований залік | 2 | |
| BK2 | Дисципліна 2 | 4,0 | диференційований залік | 2 | |
| BK3 | Дисципліна 3 | 4,0 | диференційований залік | 2 | |
| BK4 | Дисципліна 4 | 4,0 | диференційований залік | 3 | |
| BK5 | Дисципліна 5 | 4,0 | диференційований залік | 3 | |
| BK6 | Дисципліна 6 | 4,0 | диференційований залік | 3 | |
| Загальний обсяг вибірових компонентів | | 24 кредити ЄКТС | | | |
| Загальний обсяг освітньо-професійної програми | | 90 кредитів ЄКТС | | | |

**Реалізація права здобувачів вищої освіти на вільний вибір навчальних дисциплін та створення індивідуальної освітньої траєкторії регламентується Законом України «Про вищу освіту» та внутрішніми нормативними актами НАУ. Вибіркові компоненти обираються здобувачами вищої освіти із каталогів рекомендованих та альтернативних вибірових дисциплін.*



Структурно-логічна схема освітньо-професійної програми (денна форма навчання)



3. Форма атестації здобувачів вищої освіти

| | |
|---|---|
| Форми атестації здобувачів вищої освіти | Атестація здобувачів здійснюється у вигляді публічного захисту кваліфікаційної роботи. |
| Вимоги до кваліфікаційної роботи | <p>Кваліфікаційна робота має продемонструвати здатність розв'язувати складні задачі і проблеми в галузі авіаційної або ракетно-космічної техніки, що передбачає проведення досліджень та/або здійснення інновацій та характеризується невизначеністю умов і вимог.</p> <p>У кваліфікаційній роботі не повинно бути академічного плагіату, фабрикації, фальсифікації.</p> <p>Кваліфікаційна робота має бути оприлюднена шляхом розміщення на офіційному сайті або у репозитарії закладу вищої освіти: http://er.nau.edu.ua.handle/NAU/4563.</p> <p>Оприлюднення кваліфікаційних робіт, що містять інформацію з обмеженим доступом, здійснюється у відповідності до чинного законодавства.</p> |



4. Матриця відповідності програмних компетентностей компонентам освітньо-професійної програми

| Компоненти Компетентності | ОК1 | ОК2 | ОК3 | ОК4 | ОК5 | ОК6 | ОК7 | ОК8 | ОК9 | ОК10 | ОК11 | ОК12 | ОК13 | ОК14 | ВК1 | ... | ВКn |
|---------------------------|-----|-----|-----|-----|-----|-----|-----|-----|-----|------|------|------|------|------|-----|-----|-----|
| ІК | + | + | + | + | + | + | + | + | + | + | + | + | + | + | | | |
| ЗК01 | + | + | + | + | + | + | + | + | + | + | + | + | + | + | | | |
| ЗК02 | | + | + | + | + | + | + | + | + | + | + | + | + | + | | | |
| ЗК03 | | | + | | | | | | | | | + | + | + | | | |
| ЗК04 | + | + | + | + | + | + | + | + | + | + | + | + | + | + | | | |
| ЗК05 | + | | + | + | + | | | | + | | | + | + | + | | | |
| ЗК06 | + | + | + | + | + | | | + | | | | + | + | + | | | |
| ЗК07 | + | + | + | + | + | + | + | + | + | + | + | + | + | + | | | |
| ЗК08 | + | + | + | + | + | + | + | + | + | + | + | + | + | + | | | |
| ЗК09 | + | + | + | + | + | + | + | + | + | + | + | + | + | + | | | |
| ФК01 | + | + | | | | + | + | + | + | + | + | + | + | + | | | |
| ФК02 | + | + | + | + | + | + | + | + | + | + | + | + | + | + | | | |
| ФК03 | | | + | | | + | + | + | + | + | + | + | + | + | | | |
| ФК04 | | | + | + | + | + | + | + | + | + | + | + | + | + | | | |
| ФК05 | | | | + | + | | | + | + | + | + | + | + | + | | | |
| ФК06 | | | + | + | | | | + | + | + | + | + | + | + | | | |
| ФК07 | | | | + | | | | + | + | + | + | + | + | + | | | |
| ФК08 | | | | + | + | + | + | + | + | + | + | + | + | + | | | |
| ФК09 | | | | + | | | | + | + | | + | + | + | + | | | |
| ФК10 | | | | + | | + | + | + | + | + | + | + | + | + | | | |
| ФК11 | | | + | + | | | | + | + | | + | + | + | + | | | |

5. Матриця забезпечення програмних результатів навчання (ПРН) відповідними компонентами освітньо-професійної програми

| Компоненти Компетентності | ОК1 | ОК2 | ОК3 | ОК4 | ОК5 | ОК6 | ОК7 | ОК8 | ОК9 | ОК10 | ОК11 | ОК12 | ОК13 | ОК14 | ВК1 | ... | ВКn |
|---------------------------|-----|-----|-----|-----|-----|-----|-----|-----|-----|------|------|------|------|------|-----|-----|-----|
| ПР01 | | + | | | | | | | | | | + | + | + | | | |
| ПР02 | | | + | + | + | + | + | + | + | + | + | + | + | + | | | |
| ПР03 | | | + | + | + | + | + | + | + | + | + | + | + | + | | | |
| ПР04 | | | + | + | | | | | + | | | + | + | + | | | |
| ПР05 | | | | + | + | | | + | | | | + | + | + | | | |
| ПР06 | + | + | + | + | + | + | + | + | + | + | + | + | + | + | | | |
| ПР07 | + | + | | | | | | | | | | + | + | + | | | |
| ПР08 | | | + | | | | | | + | | | + | + | + | | | |
| ПР09 | | | + | + | + | + | + | + | + | + | + | + | + | + | | | |
| ПР10 | | | | + | + | + | + | + | + | + | + | + | + | + | | | |
| ПР11 | | | | | | | + | + | + | + | + | + | + | + | | | |
| ПР12 | | | + | | | + | + | + | + | + | + | + | + | + | | | |
| ПР13 | | | | + | + | | | + | + | | | + | + | + | | | |
| ПР14 | + | + | + | + | + | + | + | + | + | + | + | + | + | + | | | |
| ПР15 | | | | | | | | + | + | | | + | + | + | | | |
| ПР16 | | | | + | + | + | + | + | + | + | + | + | + | + | | | |
| ПР17 | | | | + | + | + | + | + | + | + | + | + | + | + | | | |
| ПР18 | | | | + | + | | + | + | + | + | + | + | + | + | | | |
| ПР19 | | | | + | + | + | + | + | + | + | + | + | + | + | | | |
| ПР20 | | | + | + | | | | + | | | | + | + | + | | | |
| ПР21 | | | | + | | | | + | | | | + | + | + | | | |
| ПР22 | | | + | + | + | | | + | | | | + | + | + | | | |



ОСВІТНЬО-ПРОФЕСІЙНА ПРОГРАМА
Літаки і вертольоти
Спеціальність 134 Авіаційна та ракетно-
космічна техніка
Галузь знань 13 Механічна інженерія
Рівень вищої освіти - другий (магістерський)

Шифр
документа

СМЯ НАУ ОПП
07.02.04- 05 - 2024

Стор. 17 з 17

(Ф 03.02 – 04)

АРКУШ РЕЄСТРАЦІЇ РЕВІЗІЇ

| № пор. | Прізвище ім'я по-батькові | Дата ревізії | Підпис | Висновок щодо адекватності |
|--------|---------------------------|--------------|--------|----------------------------|
| | | | | |
| | | | | |
| | | | | |
| | | | | |
| | | | | |
| | | | | |
| | | | | |
| | | | | |
| | | | | |
| | | | | |

(Ф 03.02 – 03)

АРКУШ ОБЛІКУ ЗМІН

| № зміни | № листа (сторінки) | | | | Підпис особи, яка внесла зміну | Дата внесення зміни | Дата введення зміни |
|---------|--------------------|------------|--------|--------------|--------------------------------|---------------------|---------------------|
| | Зміненого | Заміненого | Нового | Анульованого | | | |
| | | | | | | | |
| | | | | | | | |
| | | | | | | | |
| | | | | | | | |
| | | | | | | | |
| | | | | | | | |
| | | | | | | | |
| | | | | | | | |
| | | | | | | | |
| | | | | | | | |

(Ф 03.02 – 32)

УЗГОДЖЕННЯ ЗМІН

| | Підпис | Ініціали, прізвище | Посада | Дата |
|-----------|--------|--------------------|--------|------|
| Розробник | | | | |
| Узгоджено | | | | |
| Узгоджено | | | | |
| Узгоджено | | | | |